

# Savino

## Scaldabagno murale



# Savio

Benessere da installare

# Savino S



## Modulazione camera stagna

È dotato di una scheda elettronica per la modulazione in continuo della potenza erogata, in funzione della temperatura impostata dall'utente; inoltre, la potenza del bruciatore, è funzione della quantità di acqua richiesta. In queste modalità l'apparecchio consuma solo la quantità di gas strettamente necessaria.

Accensione elettronica  
**Modulazione di fiamma**



Savino		14S
Portata termica nominale	kW	28,0
Portata termica minima (HI)	kW	9,5
Potenza termica nominale	kW	24,0
Potenza termica minima	kW	7,5
Rendimento a Q.max.	%	85,7
<b>Dati Elettrici</b>		
Tensione	V ~	230
Frequenza	Hz	50
Potenza	W	73
<b>Gas</b>		
Consumo Metano (G20)	m³/h	3,00
Consumo Butano (G30)	kg/h	2,21
Consumo Propano (G31)	kg/h	2,18
Consumo Aria Propanata (G230)	m³/h	2,33
Attacco gas	Ø	3/4"
Categoria		I12HM3+
<b>Acqua</b>		
Temperatura Minima-Massima	°C	35-60
Portata acqua (con selettore di temp. al massimo)	l/min	14,0
Pressione minima acqua (con selettore di temp. al massimo)	bar	0,5
Portata acqua (con selettore di temp. al minimo)	l/min	2,7
Pressione minima acqua (con selettore di temp. al minimo)	bar	0,1
Pressione normale	bar	2,0
Pressione massima	bar	10
Attacchi ingresso acqua fredda	Ø	1/2"
Attacchi uscita acqua calda	Ø	1/2"
<b>Scarichi Fumi</b>		
Scaldacqua tipo	C12, C32, C42, C52, C82, B22P, B22	
Condotto fumi/aria coassiale	Ø mm	60/100
Condotto fumi/aria sdoppiato	Ø mm	80/80
<b>Dimensioni e Pesì</b>		
Dimensioni con imballo	mm	697x390x300
Peso con imballo	Kg	20,9
Dimensioni senza imballo	mm	627x348x240
Peso senza imballo massima	Kg	19,3

## Pannello comandi con display digitale

**Manopola ON-OFF:** in posizione ON il display visualizza la temperatura di regolazione dell'acqua calda impostata con la manopola di regolazione temperatura e se c'è un prelievo di acqua in alto a sinistra si accende il simbolo della fiamma (bruciatore acceso).

**Manopola di regolazione temperatura:** la temperatura dell'acqua calda può essere regolata tra i 35 e 60 °C ruotando la manopola di regolazione.



# Savino A



## Modulazione camera aperta

La modulazione di fiamma del bruciatore è gestita da una valvola di modulazione che consente di mantenere costante la temperatura anche al variare della quantità di acqua richiesta garantendo in questo modo una ottimizzazione dei consumi. Pertanto la potenza dello scaldabagno, così, varia in funzione della portata d'acqua e della temperatura impostata dall'utente.

Accensione elettronica a batteria  
**Modulazione di fiamma**



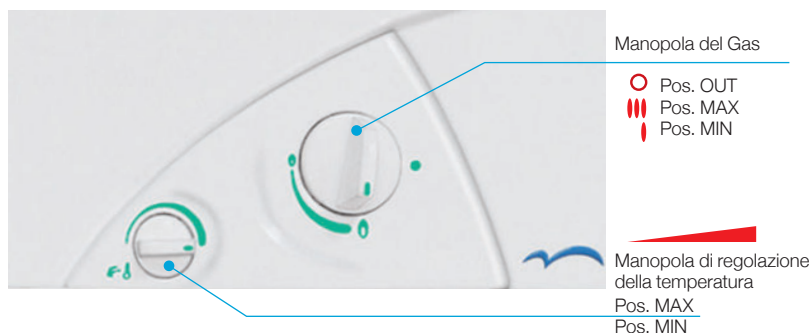
Savino		11A	14A
Portata termica nominale	kW	22,0	27,2
Portata termica minima	kW	13,0	16,0
Potenza termica nominale	kW	18,48	22,85
Potenza termica minima	kW	10,7	12,96
Rendimento a Q.max.	%	84	84
<b>Gas</b>			
Consumo Metano (G20)	m³/h	2,30	2,88
Consumo Butano (G30)	kg/h	1,7	2,1
Consumo Propano (G31)	kg/h	1,7	2,1
Attacco gas	Ø	1/2"	1/2"
Categoria		II2H3+	II2H3+
<b>Acqua</b>			
Temperatura Minima-Massima	°C	35-60	35-60
Portata acqua (con selettore di temp. al minimo)	l/min	11,0	14,0
Pressione minima acqua (con selettore di temp. al massimo)	bar	0,5	0,5
Portata acqua (con selettore di temp. al massimo)	l/min	2,7	2,7
Pressione minima acqua (con selettore di temp. al minimo)	bar	0,1	0,1
Pressione normale	bar	2,0	2,0
Pressione massima	bar	10	10
Attacchi ingresso acqua fredda	Ø	3/4"	3/4"
Attacchi uscita acqua calda	Ø	1/2"	1/2"
<b>Scarichi Fumi</b>			
Scaldacqua tipo		B11BS	B11BS
Condotto fumi	Ø mm	110	130
<b>Dimensioni e Pesì</b>			
Dimensioni con imballo	mm	635x361x270	750x430x285
Peso con imballo	Kg	11,8	13,8
Dimensioni senza imballo	mm	575x310x220	640x380x225
Peso senza imballo massima	Kg	10,3	12,2

## Pannello comandi

**Manopola del GAS:** la manopola serve per accendere, spegnere e regolare la portata del gas dello scaldabagno e di conseguenza regolare la temperatura dell'acqua, in modo rapido e funzionale.

**Manopola di regolazione temperatura:** la manopola serve per regolare la temperatura dell'acqua, regolandone la portata.

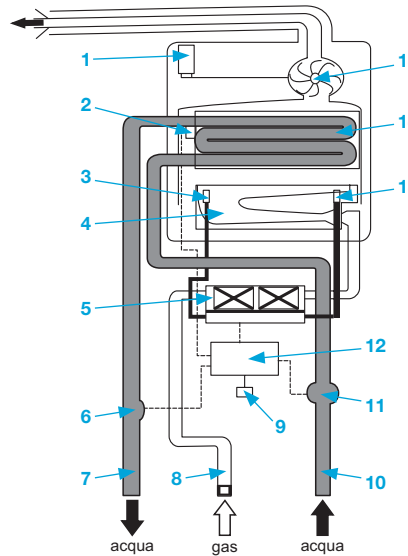
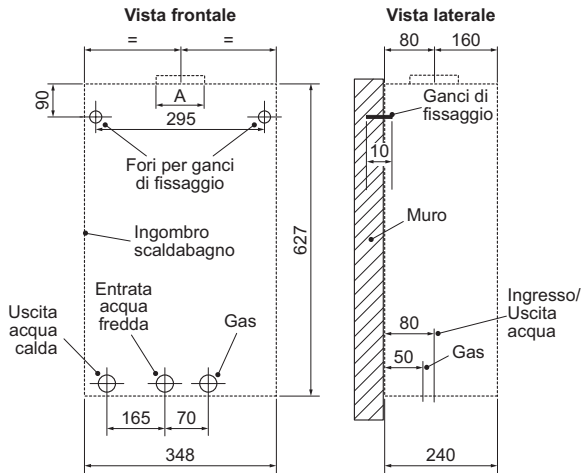
**Alimentazione elettrica:** 2 batterie da 1.5 V, per cui non necessita di essere collegato alla rete elettrica.



# Savino S

Accensione elettronica - Modulazione di fiamma

**CAMERA STAGNA**



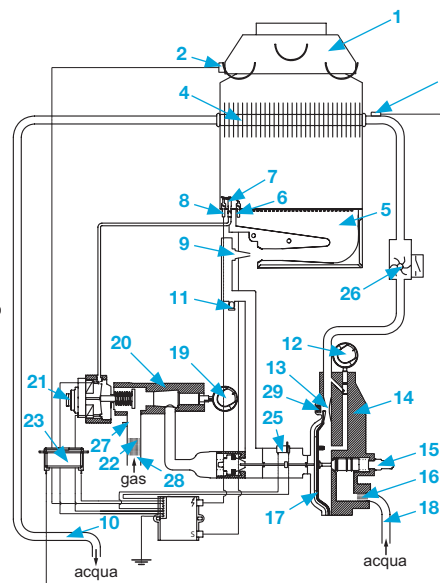
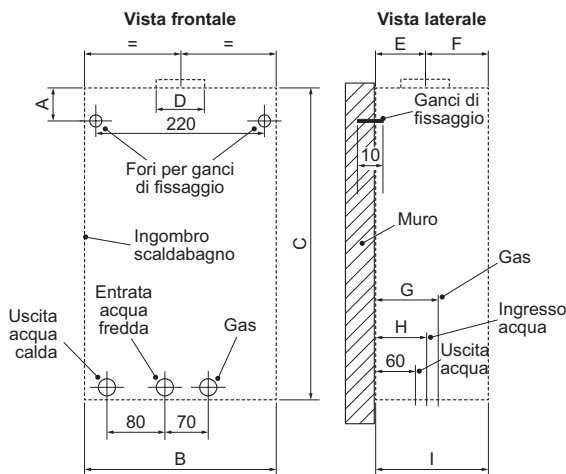
1. Pressostato fumi
2. Sonda massima temperatura
3. Elettrodo di rilevazione fiamma
4. Bruciatore
5. Valvola gas e dispositivo di accensione e controllo
6. Sonda NTC
7. Uscita acqua calda
8. Ingresso GAS
9. Regolazione della temperatura dell'acqua
10. Ingresso acqua fredda
11. Sensore portata dell'acqua
12. Scheda di regolazione
13. Elettrodo di accensione
14. Scambiatore
15. Ventilatore

	A Ø (coassiale)	A Ø (sdoppiato)
14S	60/100	80/80

# Savino A

Accensione elettronica - A batteria - Modulazione di fiamma

**CAMERA APERTA**



1. Cappa scarico
2. Dispositivo di controllo fumi
3. Sonda NTC
4. Scambiatore di calore
5. Bruciatore
6. Elettrodo di accensione
7. Bruciatore pilota
8. Elettrodo di ionizzazione
9. Iniettore
10. Uscita acqua calda
11. Presa di pressione
12. Regolatore di temperatura
13. Venturi
14. Gruppo acqua
15. Valvola di sicurezza
16. Filtro ingresso acqua fredda
17. Membrana
18. Entrata acqua fredda
19. Economizzatore
20. Valvola gas
21. Dispositivo di controllo
22. Filtro gas
23. Contenitore batteria
24. Scheda elettronica di controllo
25. Microswitch
26. Flussimetro sanitario
27. Presa di pressione gas
28. Raccordo Gas
29. Vite di regolazione

	A	B	C	D Ø	E	F	G	H	I
11A	190	310	575	110	100	120	145	110	220
14A	260	380	640	130	105	130	150	115	225

Il presente catalogo sostituisce il precedente.

La BSG Caldaie a Gas S.p.A., nella costante azione di miglioramento dei prodotti, si riserva la possibilità di modificare i dati espressi in questo catalogo in qualsiasi momento e senza preavviso. Garanzia dei prodotti secondo D. Lgs. n. 24/2002.

## BSG Caldaie a Gas S.p.A.

Sede Legale: Via Leopoldo Biagi, 1 - 37135 VERONA (Italy)

Sede commerciale, amministrativa, stabilimento e assistenza tecnica:

33170 PORDENONE (Italy) via Pravalton, 1/b - Tel. +39 0434.238311 - Fax 0434.238312 - [www.saviocaldaie.it](http://www.saviocaldaie.it)

Sede commerciale: Fax +39 0434.238400

Assistenza tecnica: Tel. +39 0434.238380 - Fax +39 0434.238387

